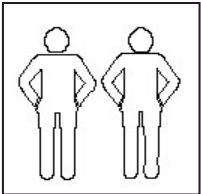


ИНСТРУКЦИЯ ПО СБОРКЕ

Навесной модуль НВ450Я

- сборка изделия требует необходимой квалификации или услуг специалиста по сборке мебели;
- внимательно проверьте комплектацию изделия и ознакомьтесь со схемой сборки;
- после вскрытия упаковки не выбрасывайте упаковочный материал. Используйте его в качестве подложки при сборке;
- обязательно сохраните этикетку с упаковки и гарантийный талон;
- сборку изделия производите в соответствии с порядком указанным в схеме на ровной поверхности.

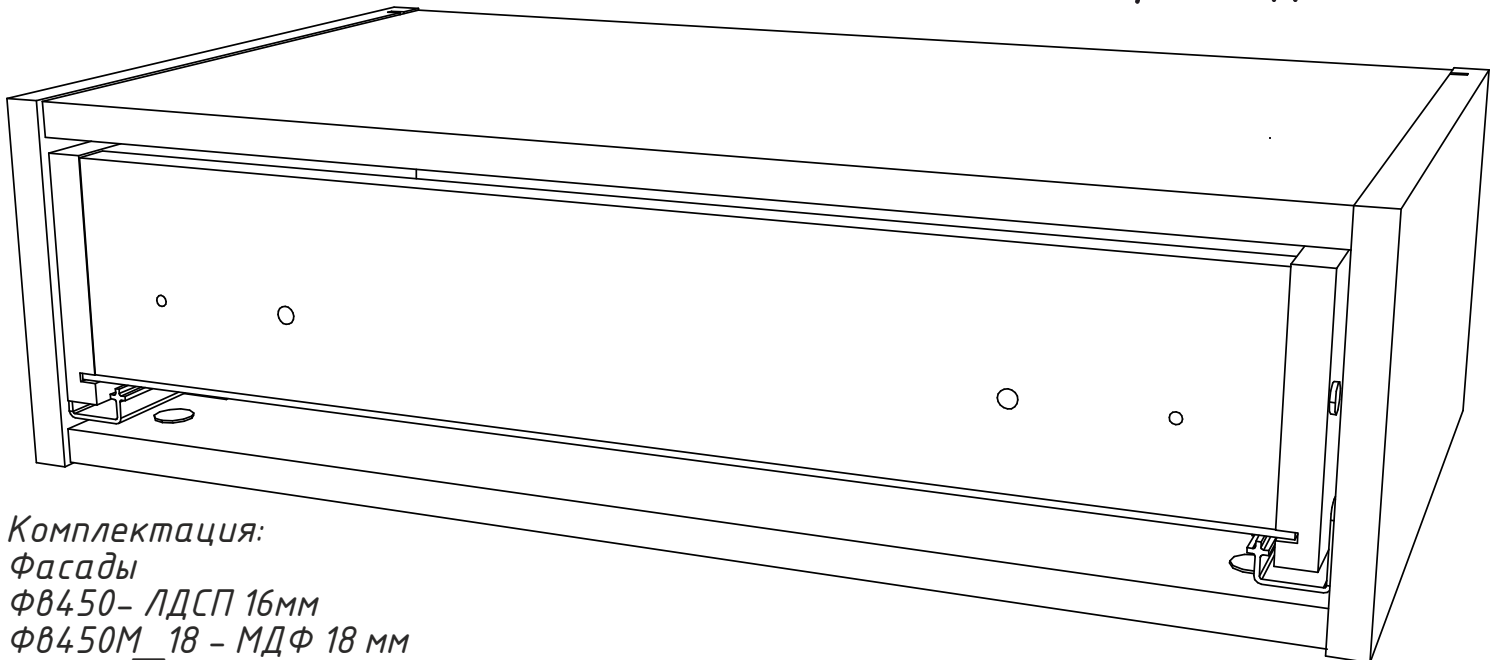


ВНИМАНИЕ!!!

Допускается распределённая нагрузка не более 15 кг (с учётом веса изделия)!!!

















Сборку производить
силами не менее двух
человек

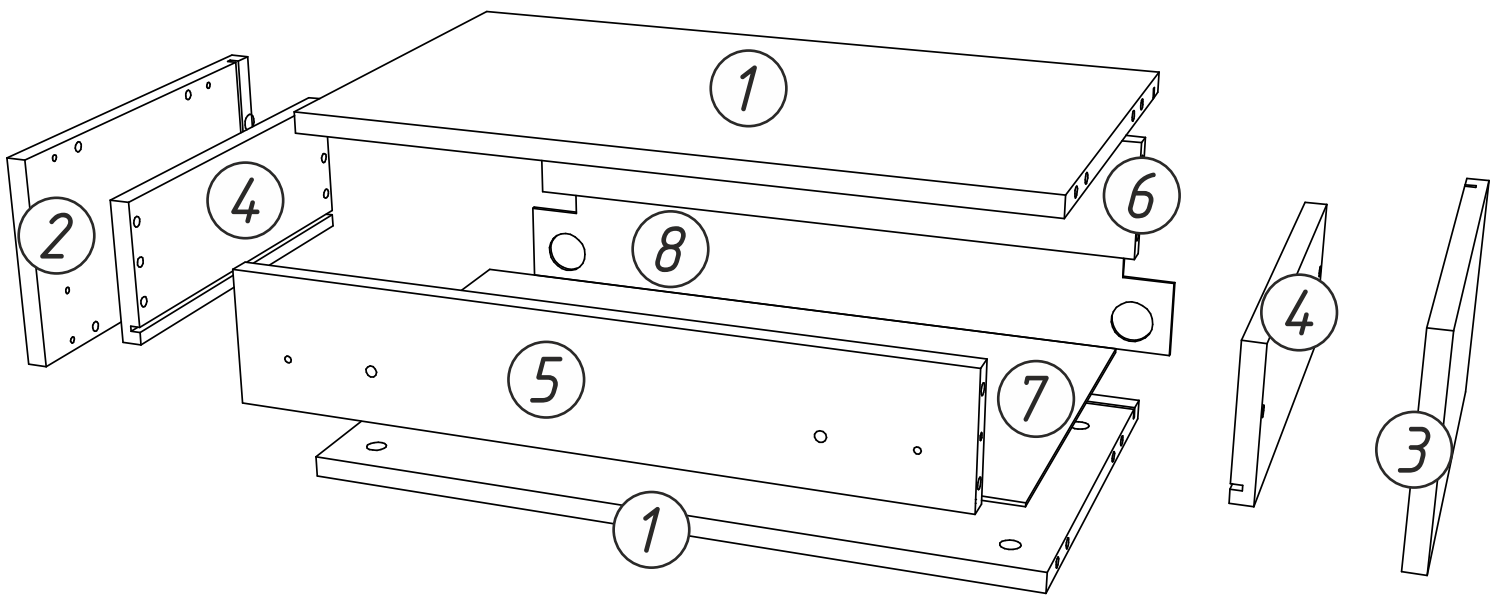
ОБЩИЙ ВИД



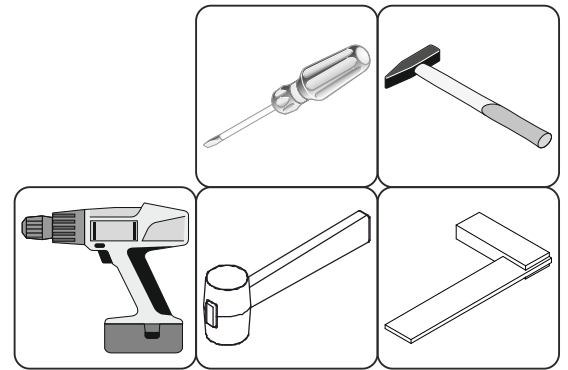
Комплектация:
Фасады
ФВ450- ЛДСП 16мм
ФВ450М_18 - МДФ 18 мм
Направляющие 300 Quadro SilenSystem
Направляющие 300 Quadro Stop Control
Направляющие 300 Quadro (push-to-open)

ФУРНИТУРА

1  Ø15x13 8шт	2  Ø5x34 8шт	3  Ø8x30 16шт	4  №4 1шт	5  Ø5 2 компл	6  2x20 мм 7 шт.	7  2шт	8  M6x11 4шт
9  Ø7x50 4шт	10  Ø18 - 8шт Цвет Ø14 - 4шт Белый Компл	11  Ø5x25 2шт	12  300 мм Hettich Компл	13  Φ10xM6x11-2шт M6x25-2шт Компл	14  LIBRA H6 Компл	15  Ø4x60 - 6 шт Ø6x55-6шт Компл	16  4шт



НЕОБХОДИМЫЕ ИНСТРУМЕНТЫ



ДЕТАЛИ

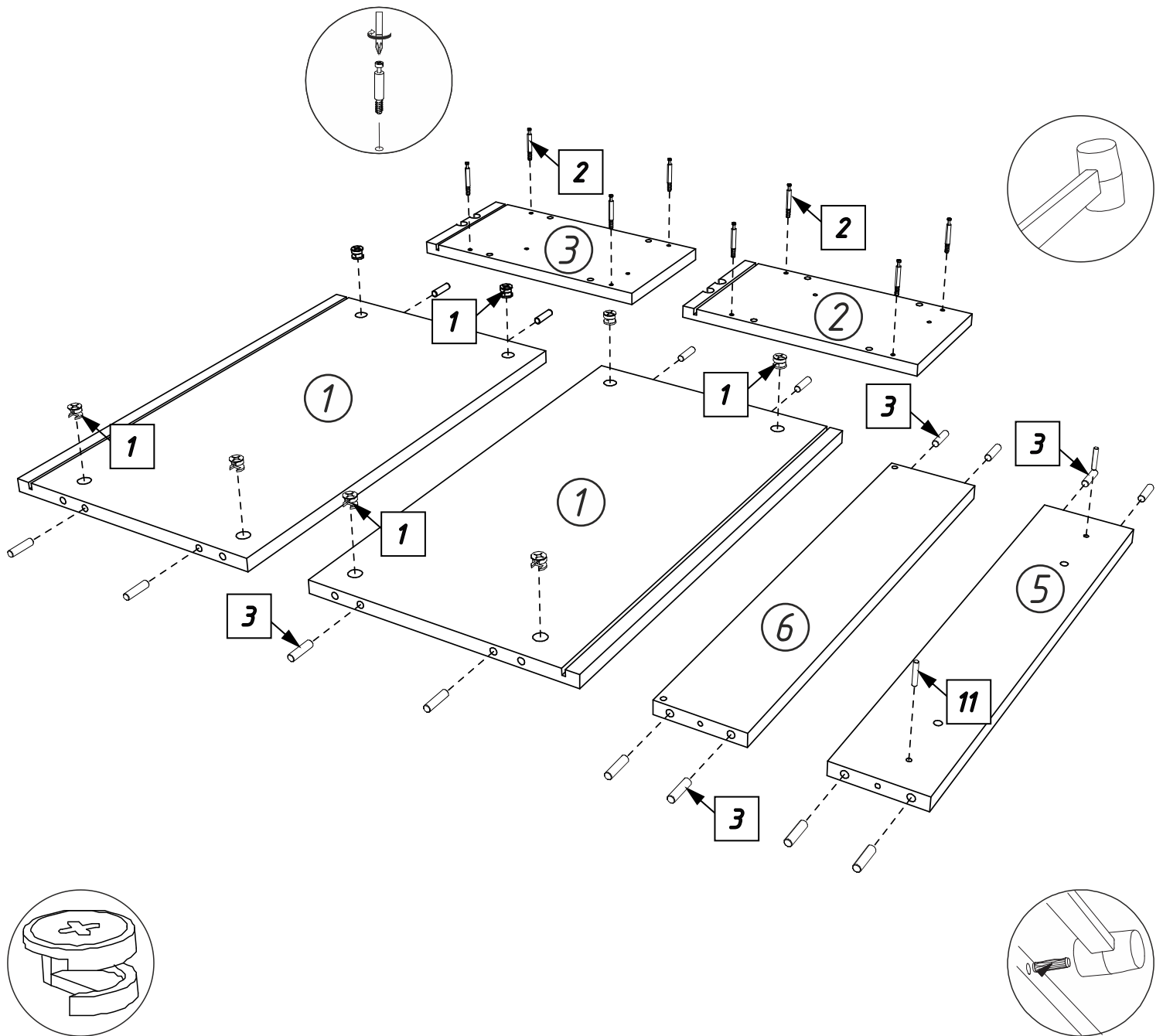
Поз.	Наименование	Кол-во	Габаритный размер
1	Дно/Крыша	2	416x323x16
2	Бок лев	1	168x327x16
3	Бок прав	1	168x327x16
4	Бок ящ	2	300x114x16
5	Фальш ящ	1	375x99x16
6	Зад ящ	1	375x99x16
7	Дно ящ	1	389x299x16
8	Задняя стенка	1	430x148x3

Для начала сборки требуется подготовить детали, наполнить их необходимой монтажной фурнитурой.

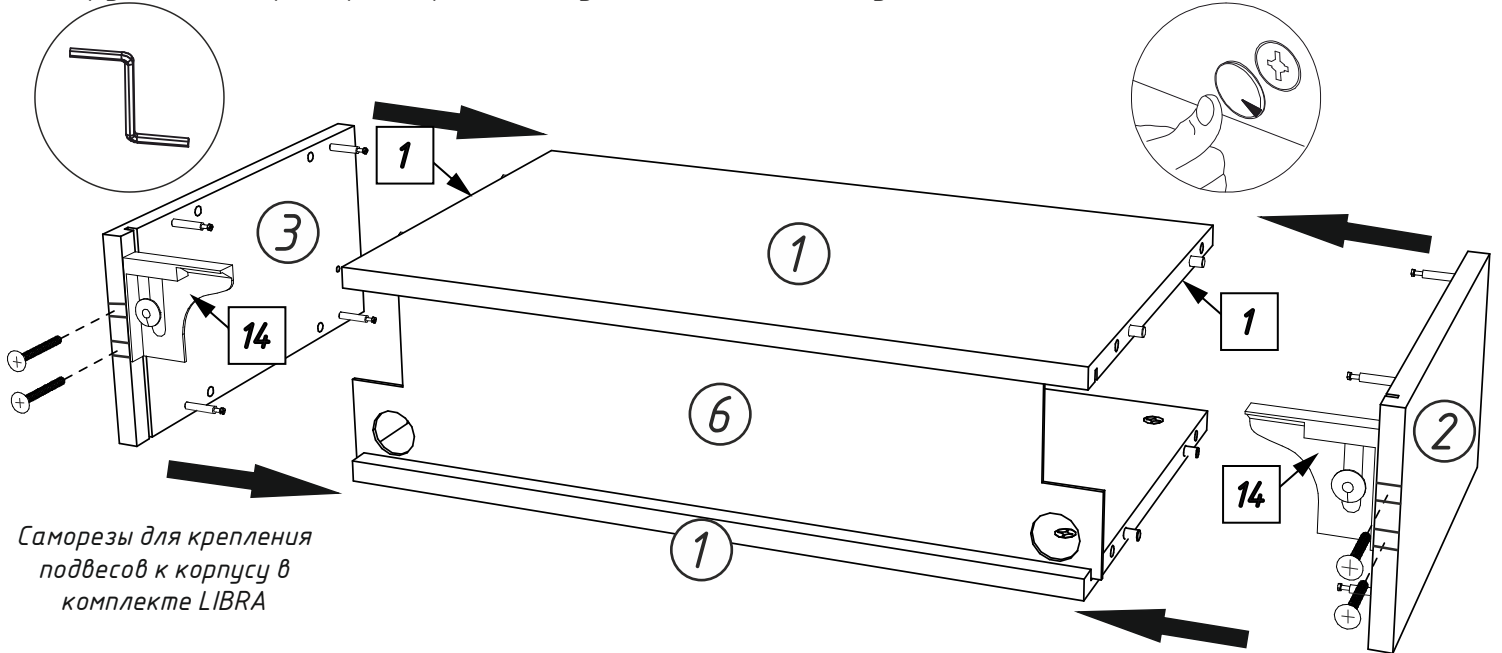
На упаковочный картон разложите детали для подготовки №1,2,3,5,6. В отверстия $\Phi 8 \times 20$ в торцах не оклеенных кромкой деталей №1,5,6 вбейте шканты $\Phi 8 \times 30$ Поз.3. В отверстия на пласти детали №5 $\Phi 5 \times 13$ вбейте шканты $\Phi 5 \times 25$ Поз.11.

В отверстия $\Phi 5 \times 13$ на пластиах деталей №2,3 вкрутите штоки эксцентриковой стяжки Поз.2. В отверстия $\Phi 15 \times 13$ вложите головки эксцентриковой стяжки Поз.1 развернув стрелкой в стороны не оклеенных кромкой.

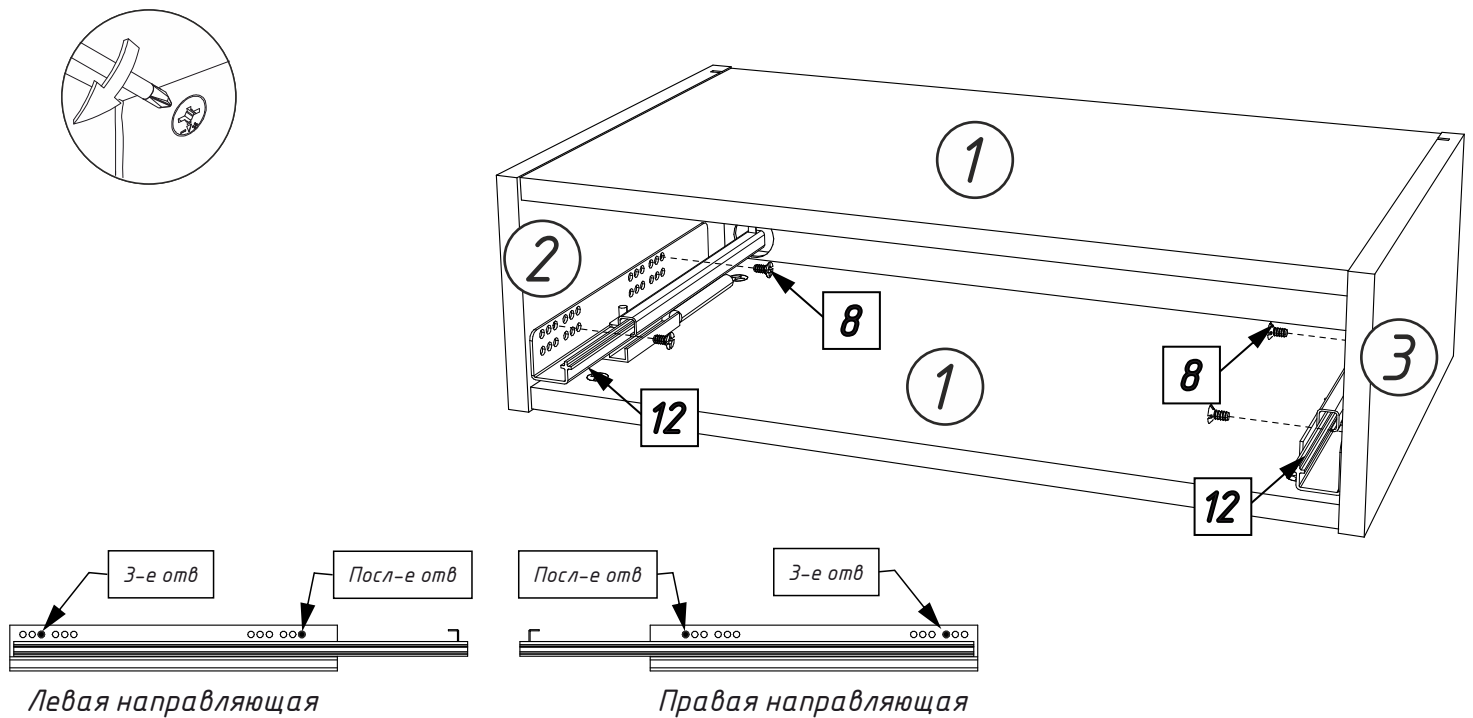
Направляющие следует прикручивать только после сборки корпуса модуля и ящика.



Поместите между деталями №1 (Крышка/Дно) заднюю стенку №6. К деталям №2 и 3 прикрутите подвесы LIBRA Н6 из комплекта поставки Поз.14 саморезами Поз.15 $\Phi 4 \times 50$ (4 шт по два на каждый подвес левый/правый). Затем насадите доковины №2,3 на детали №1 на шканты и штоки эксцентриков. Затем изнутри ключом №4 Поз.4 поворотом на 180° по часовой стрелке закройте замки эксцентриковых стяжек. Затем закройте головки эксцентриков заглушками в цвет корпусного материала Поз.10. Дополнительно закрепите заднюю стенку №6 уголками с саморезом Поз.16 по периметру, вставив «зуб» уголка в щель между материалом задней стенки и пазом. Закрутите саморез предварительно убедившись что все углы имеют 90°

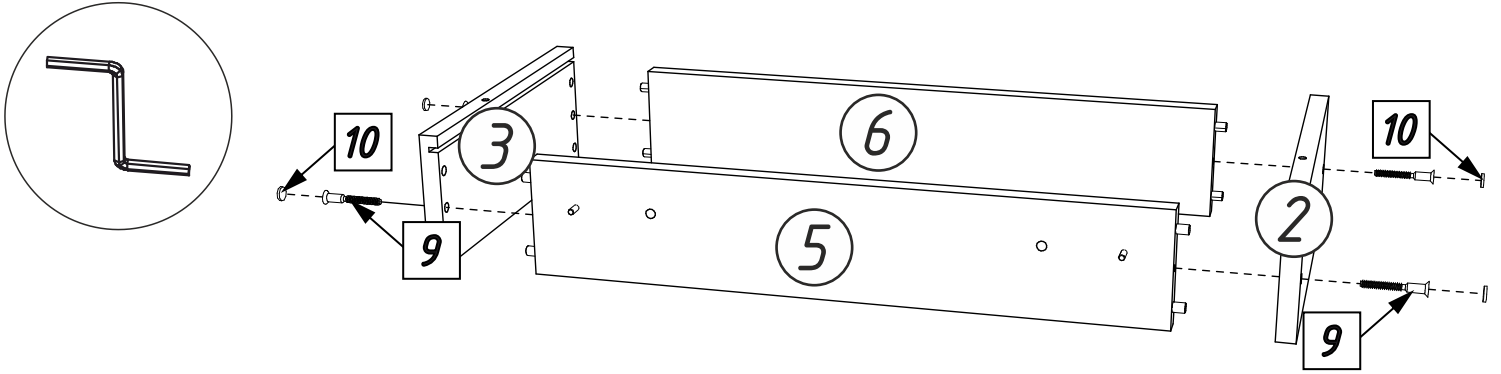


В собранный корпус модуля прикрутите направляющие Поз.12 евровинтами $\Phi 6,3 \times 11$ в отверстия $\Phi 5 \times 13$ в деталях №2 и 3. Отверстия на направляющих указаны на рисунке ниже

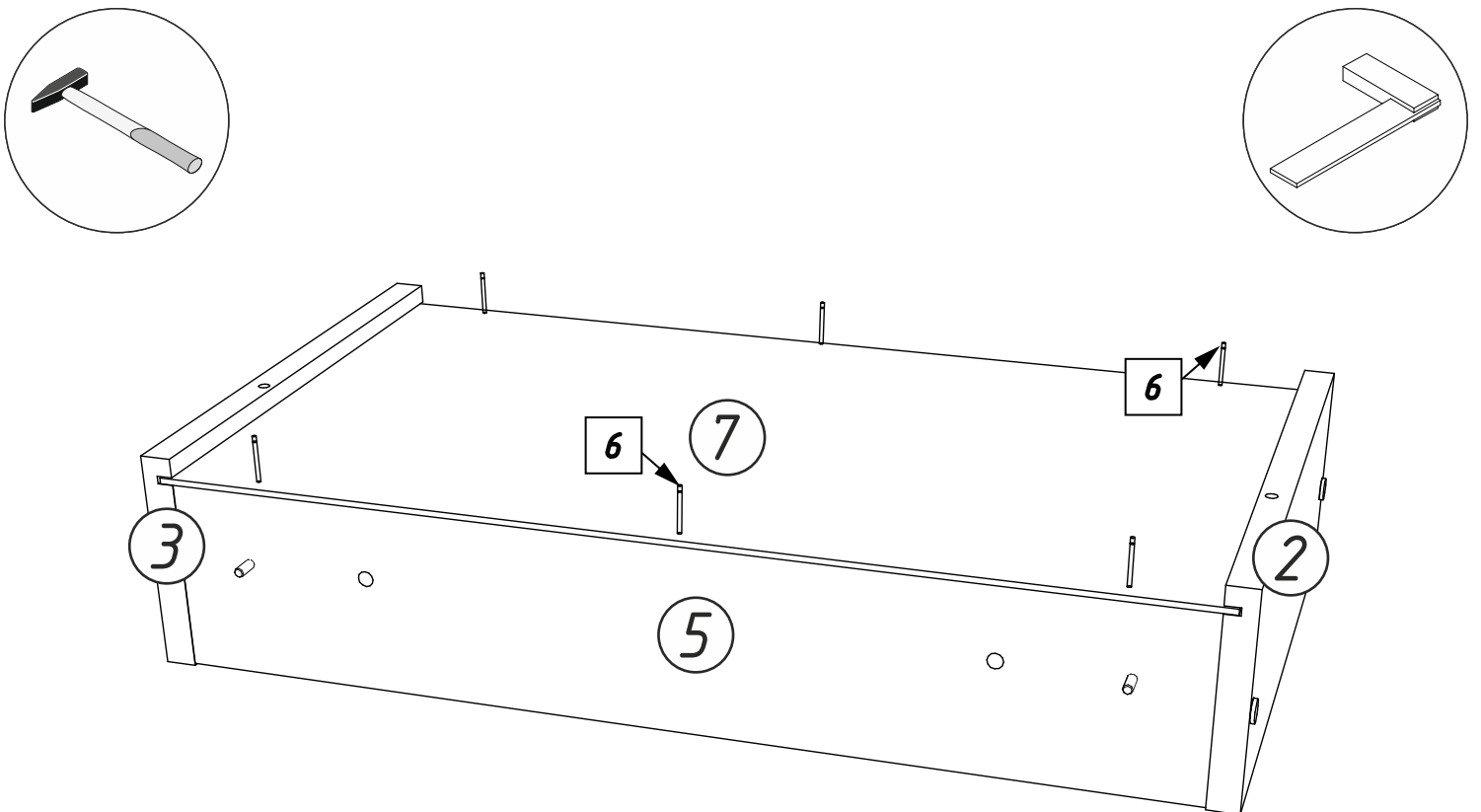


Сборка ящика

Поместите между деталями №2 и 3 (Бок ящ) детали №5 и 6 (Фальш и Зад ящика) затем насадите детали №2 и 3 на шканты $\Phi 8 \times 30$ вставленные в торцы деталей №5 и 6 и мебельными стяжками $\Phi 7 \times 50$ Поз. 9 ключом №4 Поз.4 вкрутите их. Закройте головки мебельных стяжек заглушками Поз.10.

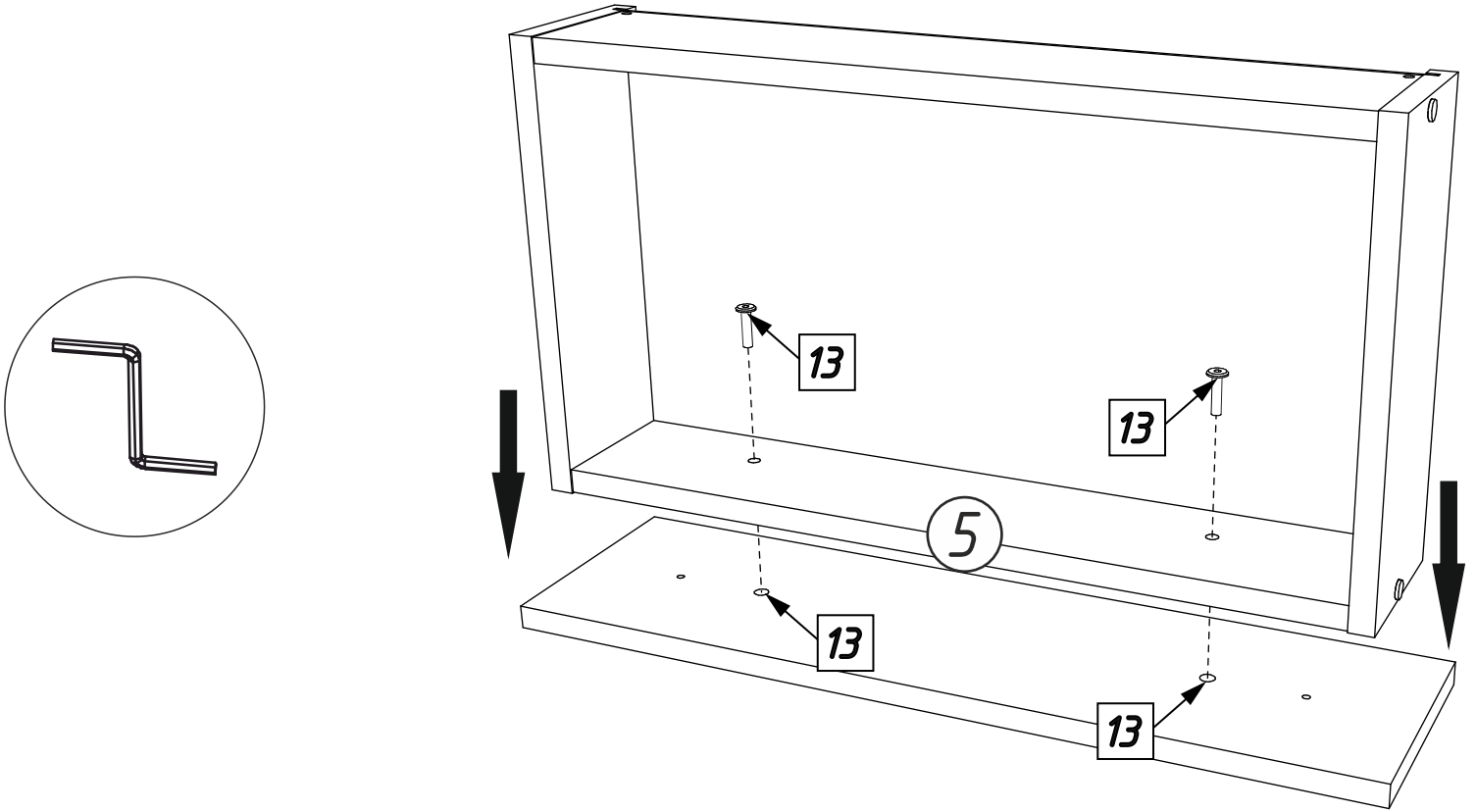


В пазы в Боков ящиков №2 и 3 задвиньте дно ящиков №7. Убедитесь что углы корпуса ящика имеют 90° . Это можно сделать столярным угольником, либо замерить расстояние между диагонально противоположными углами. Затем гвоздями Поз.6, с интервалом 100–120 мм прибейте дно ящика к деталям №5 и 6 (Спереди и сзади) молотком.



В отверстия $\Phi 10 \times 13$ на пласти фасада вбейте футорки пластиковые Поз.13.

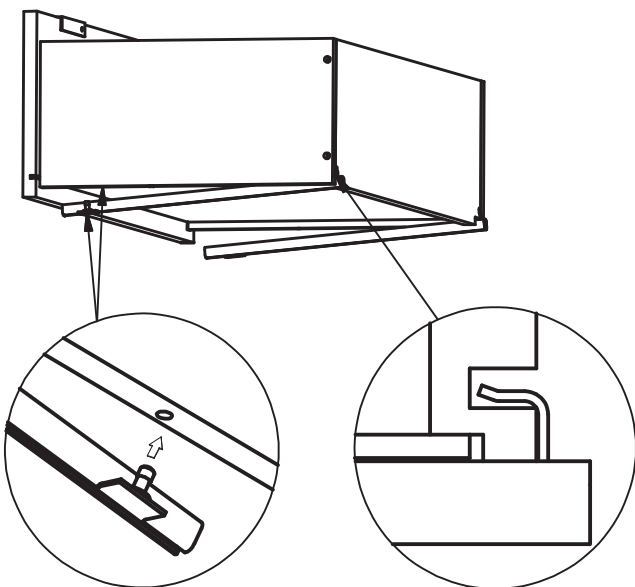
Соедините собранный корпус ящика с фасадом ящика насадив на шканты $\Phi 5 \times 25$ которые вы вбили в пласт детали №5. Через сквозные отверстия $\Phi 8$ в детали №5 винтами М6х25 Поз.13 закрепите фасады ключом №4 Поз.4.



Задвиньте на направляющие собранный ящик с фасадом до упора (рис 1) и оденьте на штоки направляющих. При необходимости регулировочным винтом (Рис. 2) поправьте перекос/зазор

Рис. 1

Рис. 2



регулировка
ящика по высоте