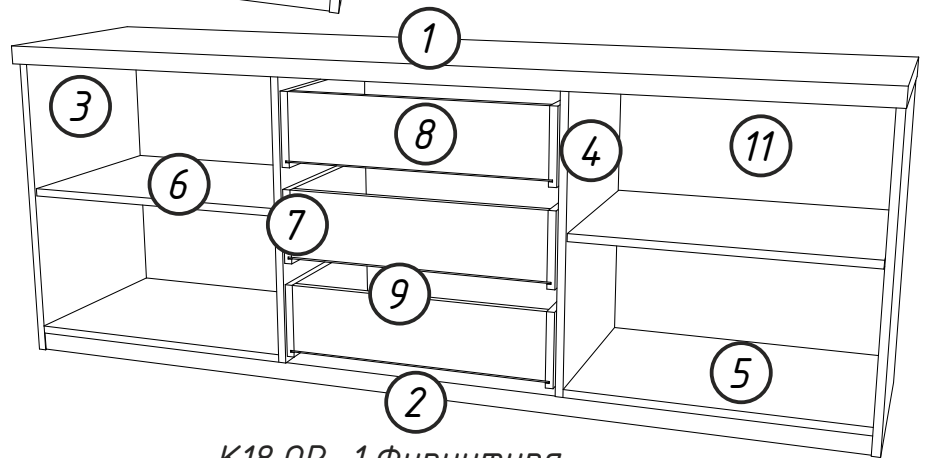


Сборку производить  
силами не менее двух  
человек



Для открытия ящика,  
нажмите на центр фасада

Габаритный размер  
(Шх Гх В) 1796х 450х 675



## K18 QR 1 Детали

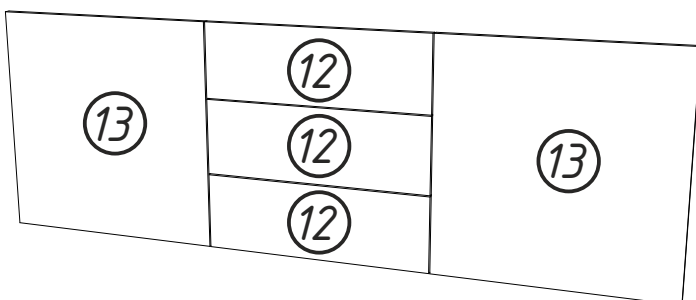
Поз.	Наименование	Кол-во	Детали
1	Топ	1	1796x446x38
2	Цоколь	2	1761x96x38
3	Бок	2	636x422x16
4	Средник	2	597x422x16
5	Гор низ	2	575x422x16
6	Полка	2	573x418x16
7	Бок ящ	6	400x154x16
8	Царга передняя	3	538x139x16
9	Царга задняя	3	538x139x16
10	Дно ящика	3	553x397x4
11	Задняя стенка	3	625x595x4

## K18 QR 1 Фурнитура

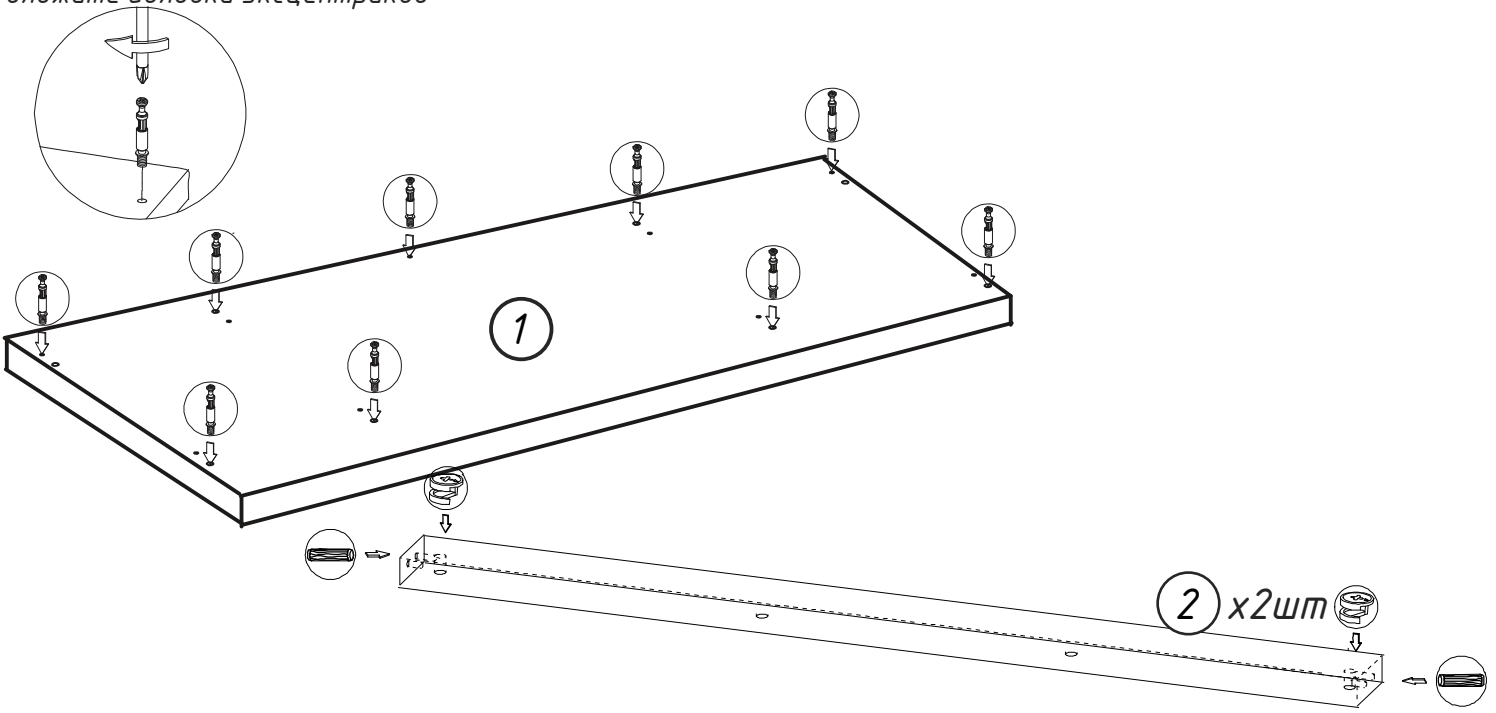
Наименование материала	Кол-во
Гвоздь 2 x 20 (OK)	70
Направляющие 400 Quadro (push-to-open)(OK)	3
Заглушка самокл (OK)	12
Саморез 4 x 25 (OK)	12
Саморез 3,0 x 16 (OK)	22
Пакет упаковочный 200 x 350 (ок)	2
Саморез 3,5 x 16 (OK)	16
Петля наклад. GTV ZP-POH045ZE0 самооткр. с ответной планкой H-0 и евровинтом (ок)	4
Ключ шестигранный 4мм (OK)	1
Фиксатор AM-ZAT-A1-10 (ок)	2
Шайба для задней стенки (OK)	6
Евровинт 6 x 11,5 (OK)	12
Заглушка стяжки (OK)	24
Стяжка мебельная 7x50 (OK)	24
Подпятник под гвоз (OK)	8
Стяжка мебельная 7x70 (OK)	4
Полкодержатель метал.(OK)	8
Заглушка эксцентрика (OK)	12
Шток Эксцентрика 34 (OK)	12
Эксцентрик для плит толщиной 16 мм	12
Шкант 8x30	54

## Ф18 QR Фасады для K18 QR 1

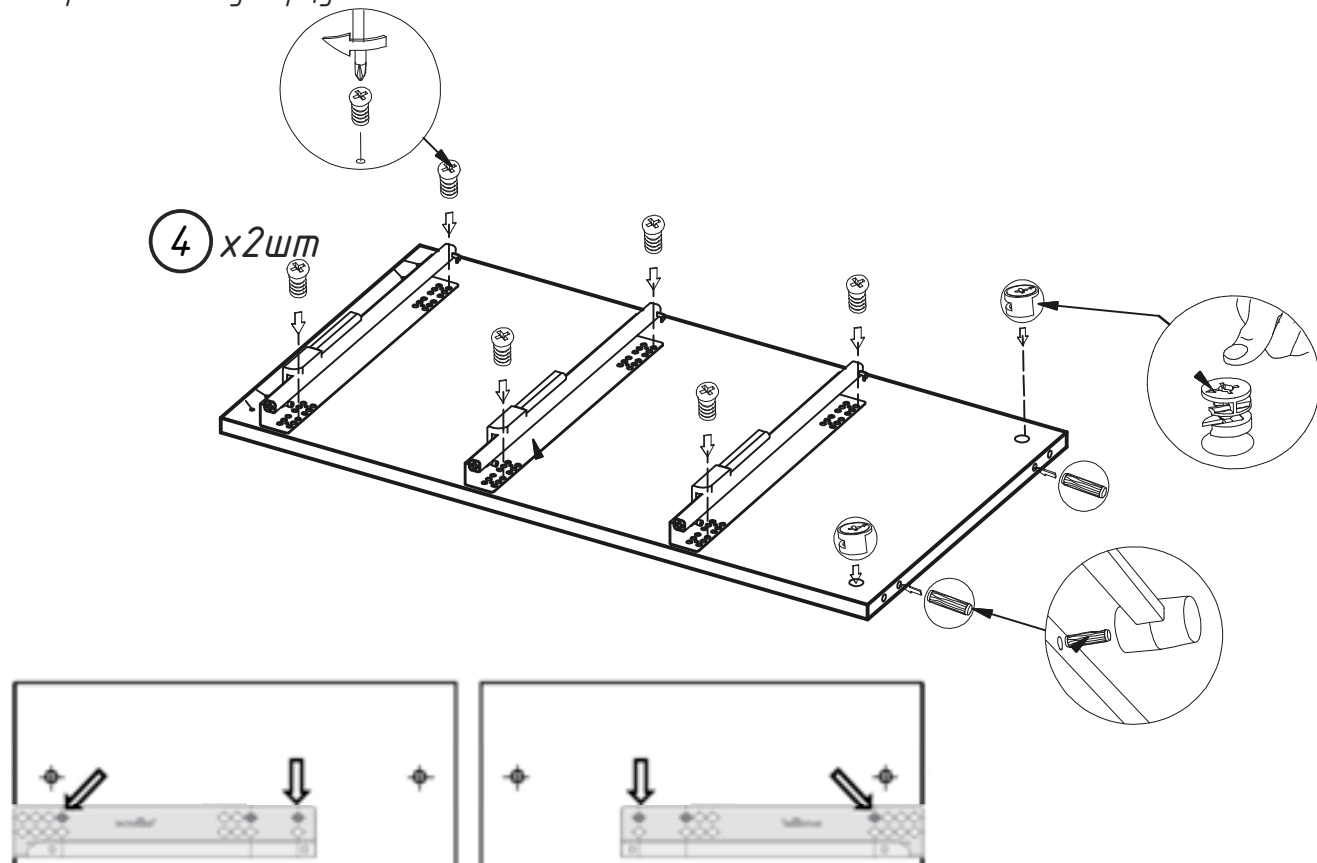
Поз.	Наименование	Материал	Кол-во	Детали
12	Фасад ящика	ДСП 16 мм	3	594x196x16
13	Фасад	ДСП 16 мм	2	594x594x16



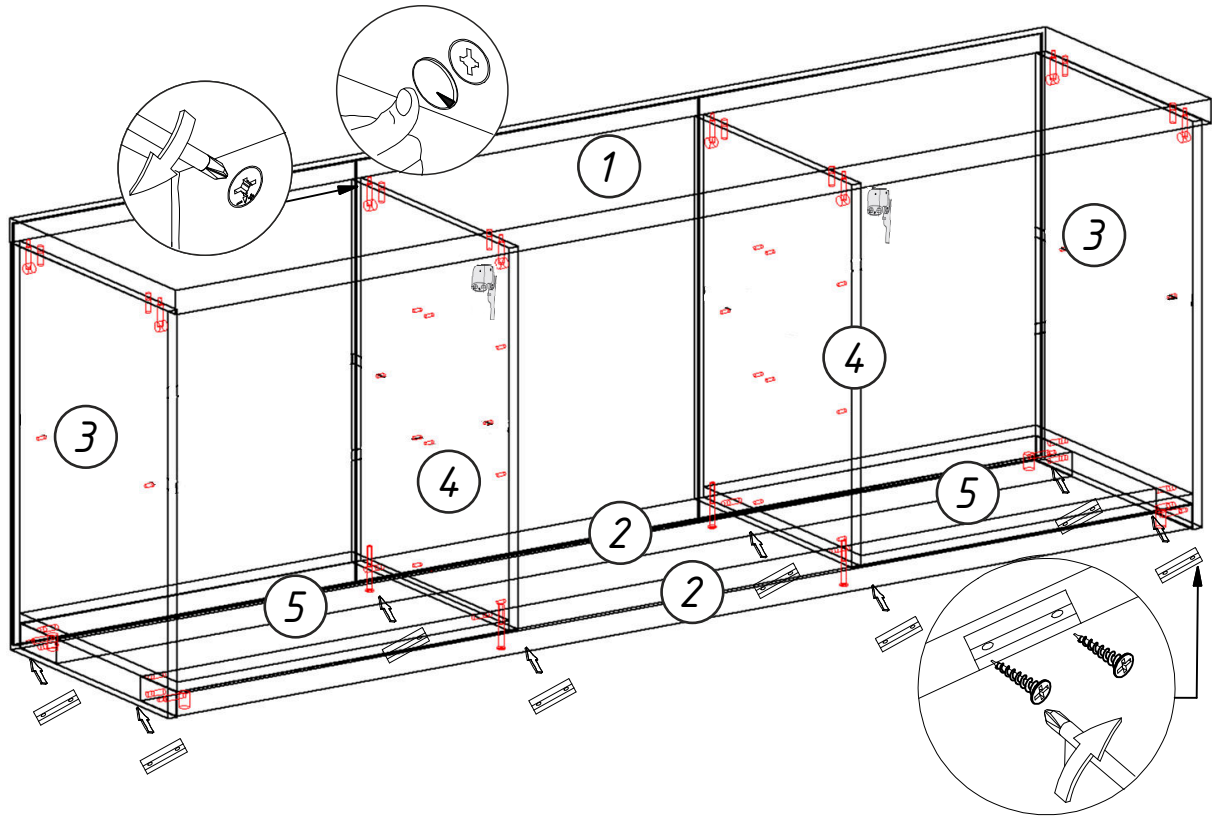
- В деталь №1 (Топ) в отверстия на пласти  $\Phi 5 \times 13$  используя отвертку или шуруповёрт вкрутите штоки эксцентриков.
- В детали 2 (Цоколь)  $\times 2$  шт в торцы вставьте шканты  $\Phi 8 \times 30$  в отверстия  $\Phi 8 \times 20$ , в отверстия на пласти  $\Phi 15 \times 24$  вложите головки эксцентриков



- В отверстия  $\Phi 8 \times 20$  в торцах деталей № 3  $\times 2$  шт, 4  $\times 2$  шт, 5  $\times 2$  шт вставьте шканты  $\Phi 8 \times 30$ .
- На пласти деталей №3 (Бок)  $\times 2$  в парные отверстия  $\Phi 5 \times 13$  прикрутите монтажные планки петель, в средней части деталей в отверстия  $\Phi 5 \times 13$  вставьте полкодержатели.
- В детали №4 (Средник)  $\times 2$  шт на пласти в отверстия  $\Phi 5 \times 13$  прикрутите направляющие. Используйте для этого евровинты  $6 \times 11$ . Прикручивать нужно используя третье и последнее отверстия на направляющих. С обратной стороны деталей в отверстия  $\Phi 5 \times 13$  вставьте металлические полкодержатели. Во все отверстия  $\Phi 15 \times 13$  вложите головки эксцентриков развернув их стрелкой к ближайшему необработанному торцу

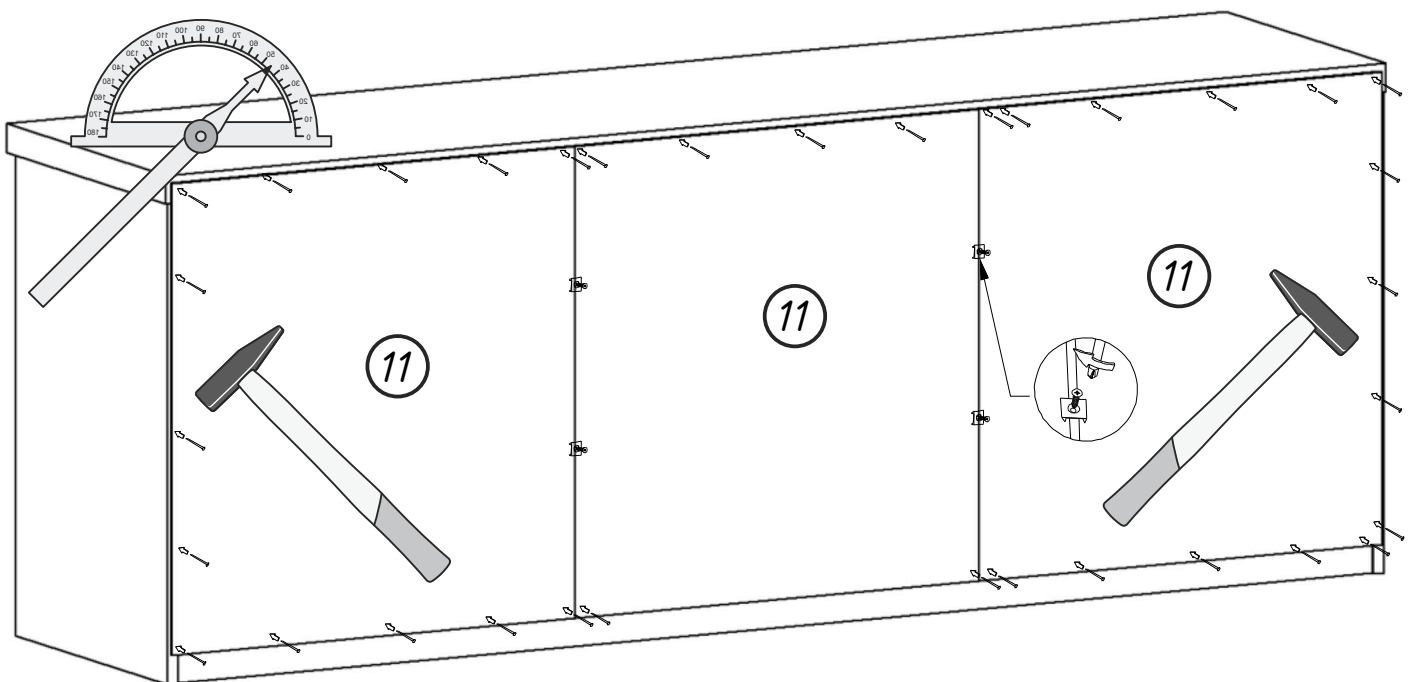


Соедините детали №1 (Топ), 3х2шт (Бок), 4х2шт (Средник) – затяните эксцентрики. Между деталями №3 и 4 вставьте детали №5 (Гор низ). Затем между деталями №3х2шт вставьте детали №2х2шт (Цоколь) – затяните эксцентрики. Через отверстия  $\Phi 8$  мм стяжками мебельными 7х70 притяните их к деталям №4х2шт. Головки эксцентриков закройте заглушками. На нижнюю часть деталей №2 (Цоколь) и на нижние торцы деталей №3 (Бок) прикрутите саморезы  $\Phi 3 \times 16$  подпятники.



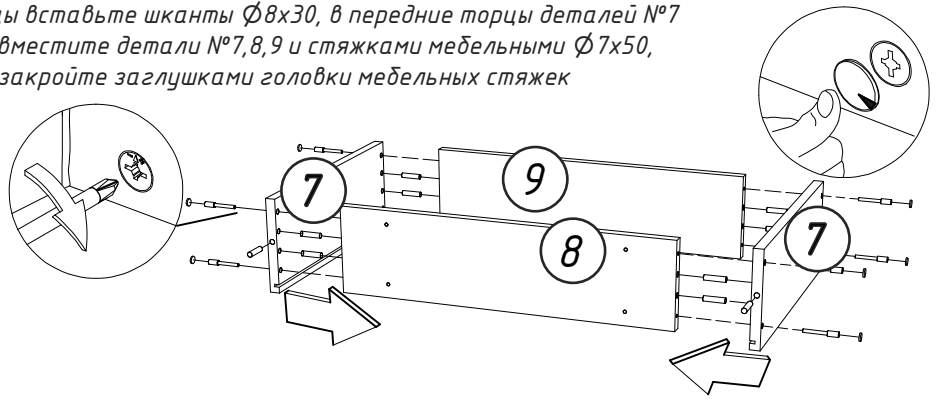
Проверьте углы собранной конструкции (угольник, транспортир и т.п.) – они должны составлять  $90^\circ$ . Наложите детали №11х3 шт. (Задняя стенка) и гвоздями 2х20 прибейте к задним торцам деталей №1,2,3. В местах схождения встречных деталей №11 на деталях №4 используйте шайбы для задней стенки и саморезы 3х16.

Теперь вы можете установить изделие в место постоянной эксплуатации и уложить на полкодержатели детали №6 (Полка).



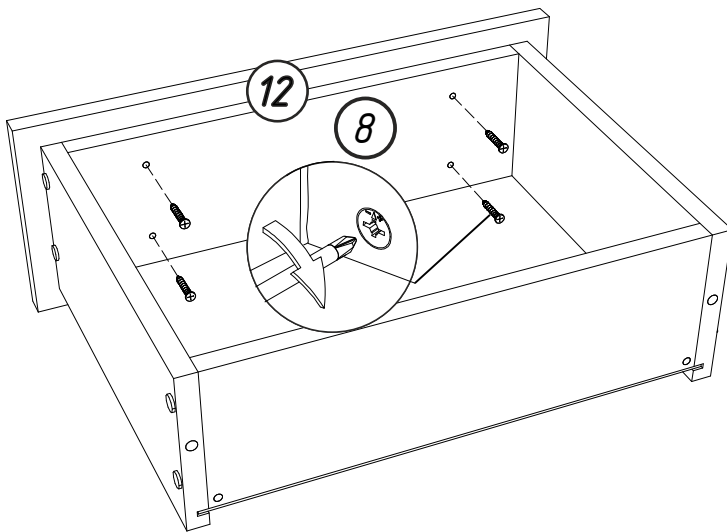
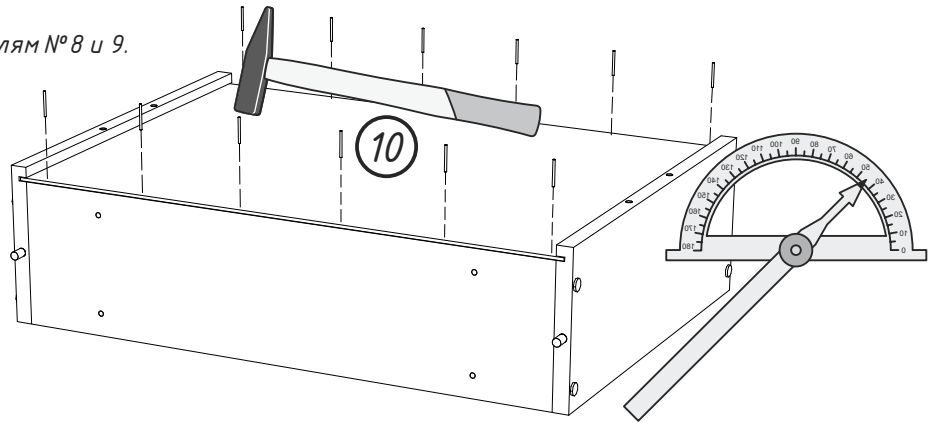
**Сборка ящиков/Монтаж фасадов**

В детали №8 и 9 (Царги передние задние, в торцы вставьте шканты  $\Phi 8 \times 30$ , в передние торцы деталей №7 (Бок ящика) так же вставьте шканты  $\Phi 8 \times 30$ . Совместите детали №7,8,9 и стяжками мебельными  $\Phi 7 \times 50$ , скрутите используя ключ шестигранный. Затем закройте заглушками головки мебельных стяжек



Переверните ящик вверх пазы. В пазы вставьте деталь №10 (Дно ящика), выровняв короб ящика так, чтобы углы составляли  $90^\circ$ .

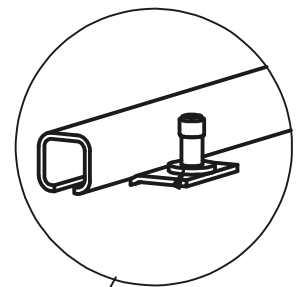
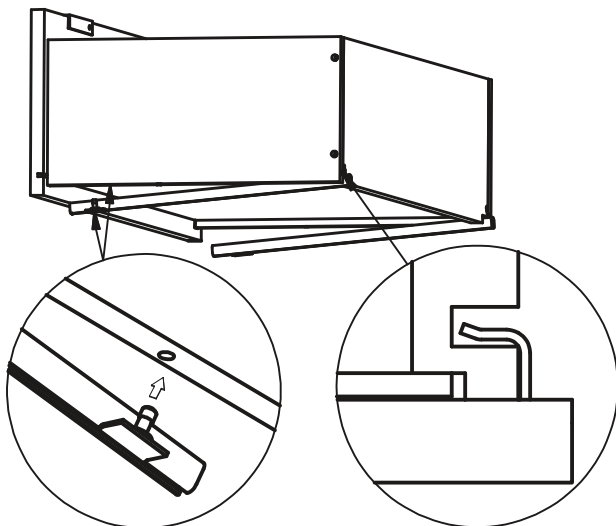
Прибейте гвоздями  $\Phi 2 \times 20$  деталь №10 к деталям №8 и 9.



Детали №12 (Фасад ящика) приложите к детали №8 (Царга передняя), надев фасад отверстиями  $\Phi 8 \times 20$  на шканты, которые уже вставлены в передний торец деталей №7. Через сквозные отверстия  $\Phi 5 \text{ мм}$  закрепите фасад саморезами  $\Phi 4 \times 25$ . При необходимостизенкуйте отверстия сверлом, например  $\Phi 12 \text{ мм}$ , для того, чтобы шляпки саморезов не выступали над пластью детали. Закройте шляпки саморезов самоклеящимися заглушками.

К деталям №13 (Фасад) прикрутите петли GTV, входящие в комплект поставки. Используйте саморезы  $3,5 \times 16$ . Собранные ящики вставьте в корпус изделия. При необходимости настройте зазоры у ящиков (см. рис. ниже). Навесьте фасады на боковины (Левая и Правая) и при необходимости настройте зазоры, используя регулировочные винты на «плече» мебельной петли.

Используя разметочные шаблоны, закрепите на корпусе и фасадах механизм фиксации и отталкивания двери.



регулировка  
ящика по высоте