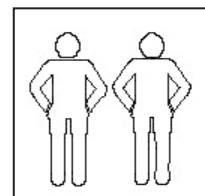


# ИНСТРУКЦИЯ ПО СБОРКЕ Шкаф-Купе ШК186 QSC

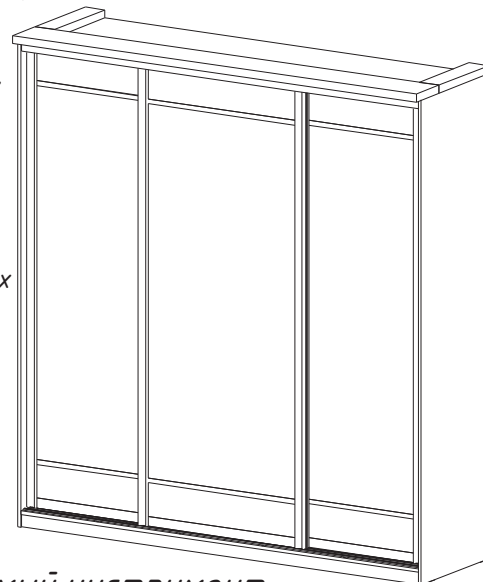


Сборку производить  
силами не менее двух  
человек

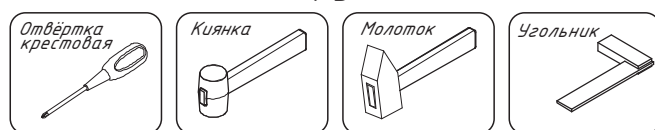
- сборка изделия требует необходимой квалификации или услуг специалиста по сборке мебели;
- внимательно проверьте комплектацию изделия и ознакомьтесь со схемой сборки;
- после вскрытия упаковки не выбрасывайте упаковочный материал. Используйте его в качестве подложки при сборке;
- обязательно сохраните этикетку с упаковки и гарантийный талон;
- сборку изделия производите в соответствии с порядком указанным в схеме на ровной поверхности.

Спецификация			
№	Наименование	Габарит	Кол-во
1	Топ доковинки	447x108x38	2
2	Боковина левая	2318x600x16	1
3	Боковина правая	2318x600x16	1
4	Стенка средняя левая	2225x504x16	1
5	Стенка средняя правая	2225x504x16	1
6	Цоколь	1766x60x16	2
7	Цоколь внутренний	432x60x16	1
8	Крышка	1766x516x16	1
9	Дно	1766x598x16	1
10	Полка силовая	734x500x16	2
11	Полка съемная	732x498x16	1
12	Пока малая	500x500x16	4
13	Полка малая съемная	498x498x16	3
14	Стенка задняя (ЛДСП)	734x284x16	1
15	Стенка задняя (ЛДВП) 15	2253x374x4	2
16	Стенка задняя (ЛДВП) 16	2253x517x4	1
17	Стенка задняя (ЛДВП) 17	2253x521x4	1
18	Фасад ящика 18	494x181x16	2

Комплект поставки:  
186\_Корпус;  
186\_Наполнение  
шкафа.  
По выбору:  
Я500ШК\_2 -  
комплект выдвигающих  
ящиков;  
П500\_ШК -  
дополнительная  
Полка малая  
съемная

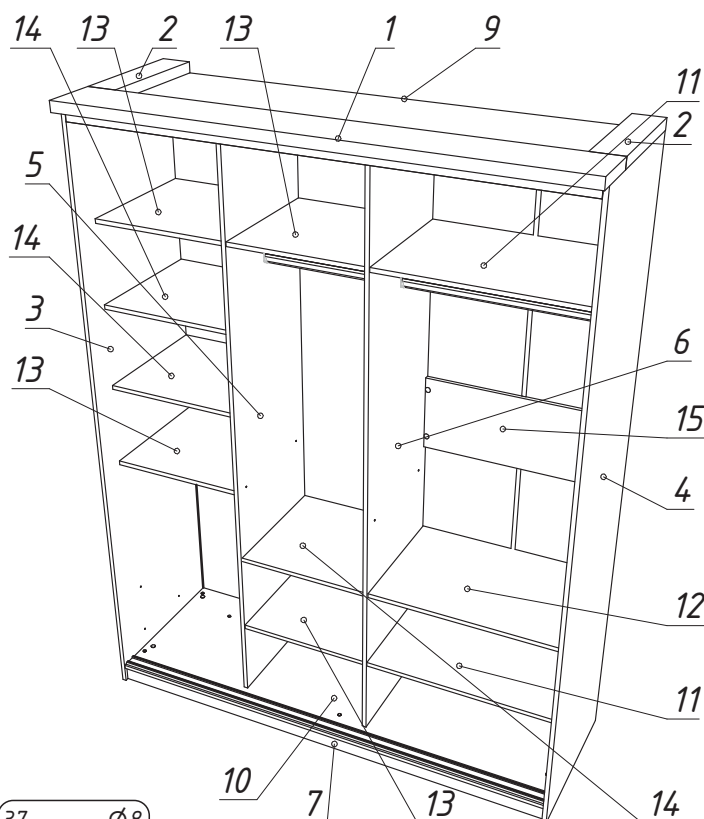


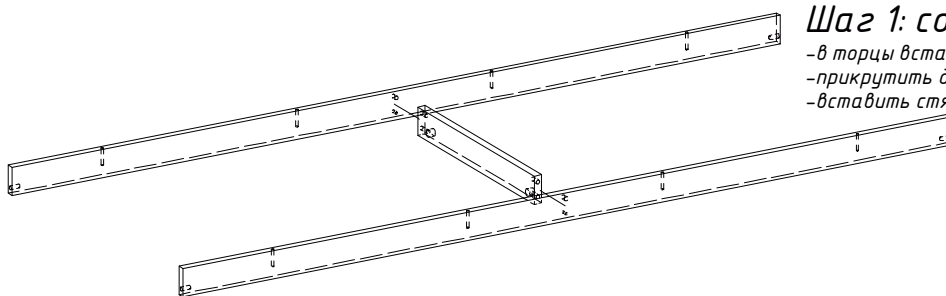
## Необходимый инструмент



## Фурнитура

1.  24 шт	2.  24 шт	3. $\varnothing 8 \times 30$ 28 шт	4. $M4 \times 15$ 4 шт	5. $M4 \times 27$ 4 шт	
6. $\varnothing 3,5 \times 16$ 20 шт	7. $\varnothing 3,5 \times 20$ 24 шт	8. $\varnothing 4,2 \times 16$ 5 шт	9. $\varnothing 7 \times 50$ 16 шт	10. $\varnothing 5,7 \times 11$ 20 шт	
11. Белый  32 шт	12. $M4 \times 15$ Мама  6 шт	13. $M4 \times 12$ Папа  6 шт	14.  24 шт	15. $\varnothing 1,5 \times 24$ 86 шт	
16. $\varnothing 5 \times 9$ 16 шт	17. 1729мм 495мм  2 компл	18. №4  1 шт	19.  6 шт	20. №6  1 шт	
21. Белый Эксс  24 шт	22. Цвет Эксс  6 шт	23. Белая Стяж  8 шт	24. Цвет Стяж  4 шт	25. Цвет Самок.  4 шт	
26. 450мм  2 комп	27. 1765мм  1 шт	28. 1765мм  1 шт	29. 969мм  2 шт	30.  2 шт	
32. $\varnothing 3,5 \times 30$ 6 шт	33. 80мм  1 шт	34. Шлегель  4 шт	35. $\varnothing 6 \times 11$ потай  8 шт	36. $\varnothing 3 \times 16$ 24 шт	37. $\varnothing 8$ Цвет  6 шт



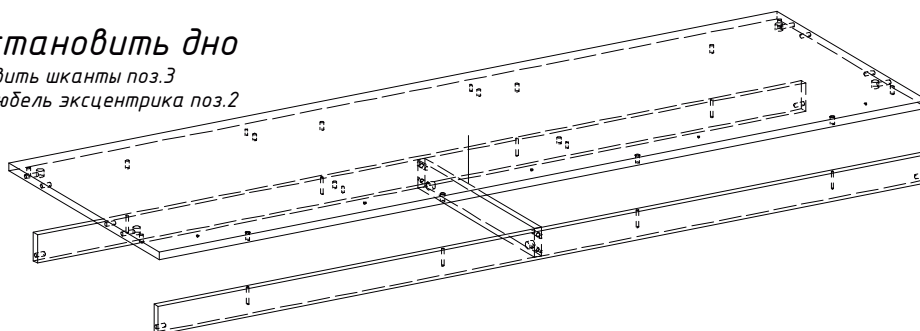


**Шаг 1: собрать цоколь**

- в торцы вставить шканты поз.3
- прикрутить дюбель эксцентрика поз.2
- вставить стяжку эксцентрика поз.1

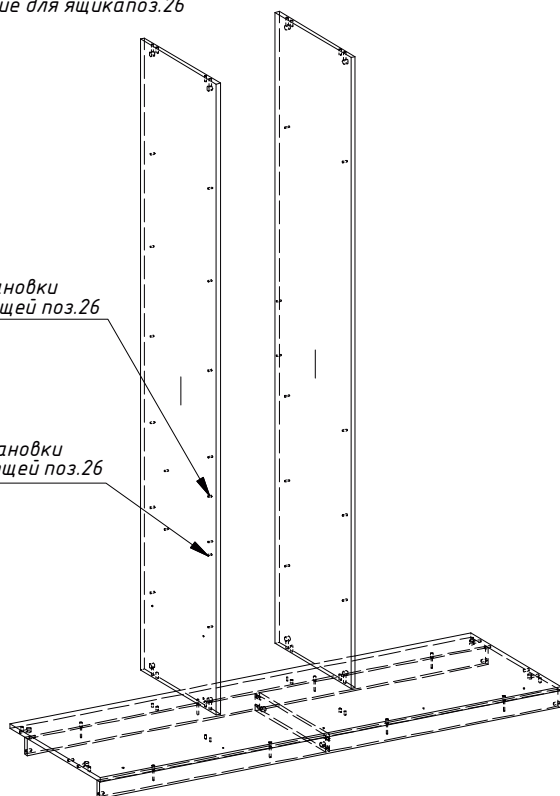
**Шаг 2: установить дно**

- в торцы вставить шканты поз.3
- прикрутить дюбель эксцентрика поз.2



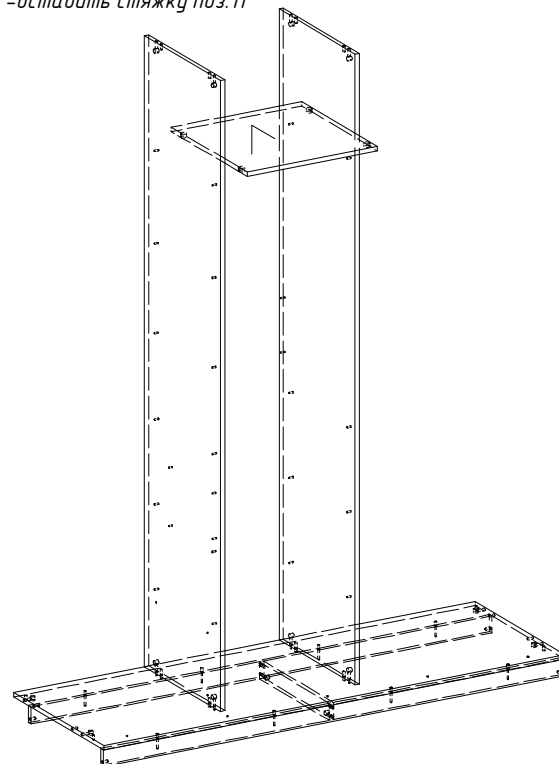
**Шаг 3: установить стенки средние**

- в торцы вставить шканты поз.3
- прикрутить дюбель стяжки поз. 10, 12, 13
- разобрать направляющие, прикрутить евровинтами поз.35 направляющие для ящика поз.26



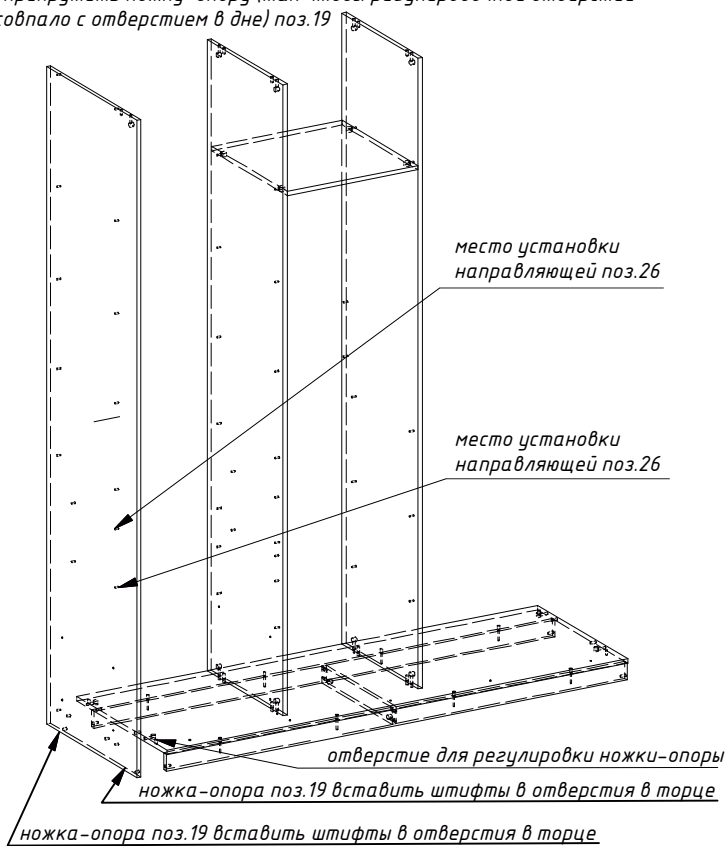
**Шаг 4: установить полку малую**

- вставить стяжку поз.11



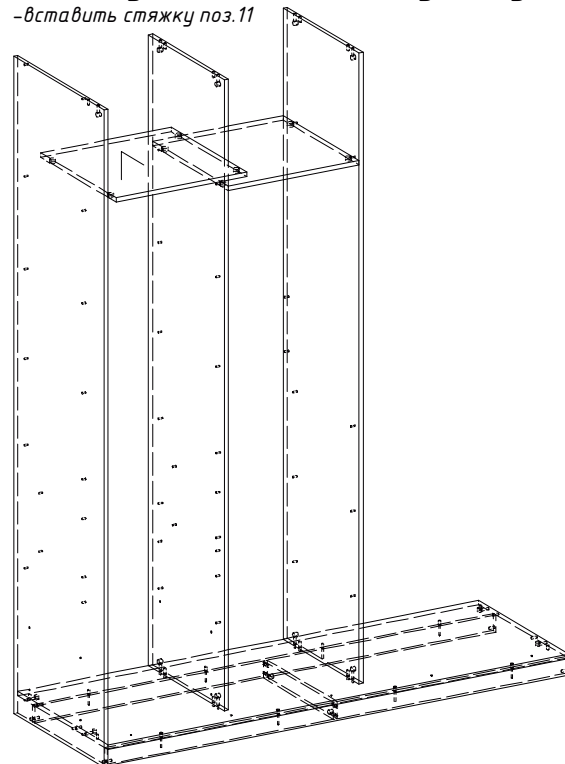
### Шаг 5: установить боковину левую

- в торцы вставить шканты поз.3
- прикрутить дюбель эксцентрика поз.2
- вставить стяжку эксцентрика поз.1
- прикрутить дюбель стяжки поз.10,12,13
- разобрать направляющие, прикрутить евровинтами поз.35 направляющие для ящика поз.26
- прикрутить ножку-опору (так чтобы регулировочное отверстие совпало с отверстием в дне) поз.19



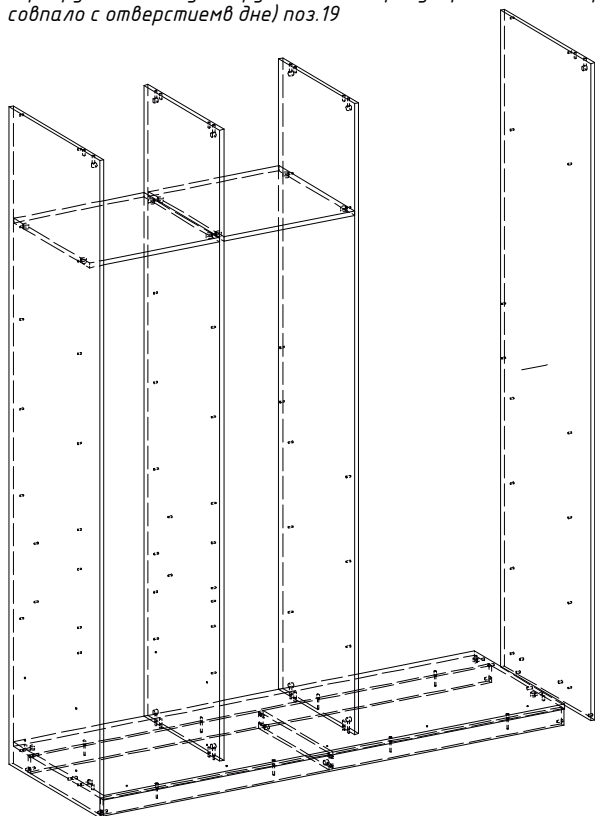
### Шаг 6: установить полку малую

- вставить стяжку поз.11



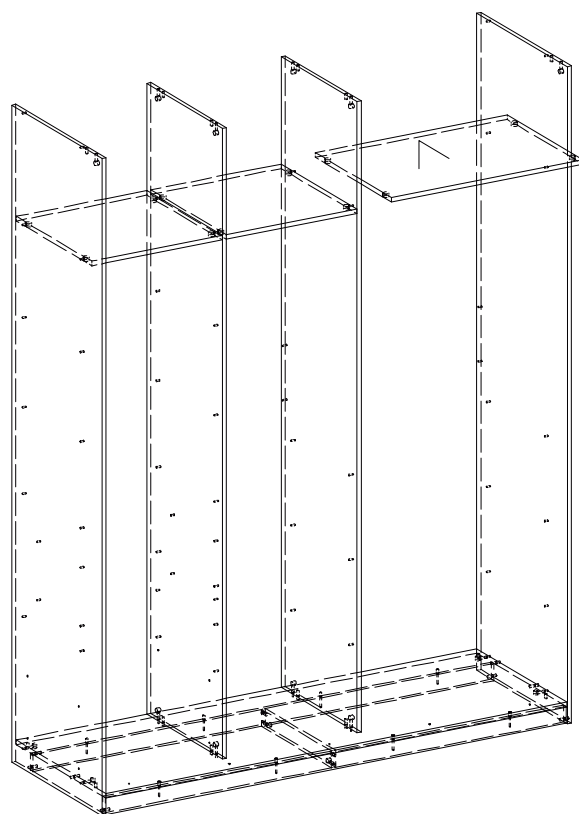
### Шаг 7: установить боковину правую

- в торцы вставить шканты поз.3
- прикрутить дюбель эксцентрика поз.2
- вставить стяжку эксцентрика поз.1
- прикрутить дюбель стяжки поз.10,12,13
- прикрутить ножку-опору (так чтобы регулировочное отверстие совпало с отверстием в дне) поз.19



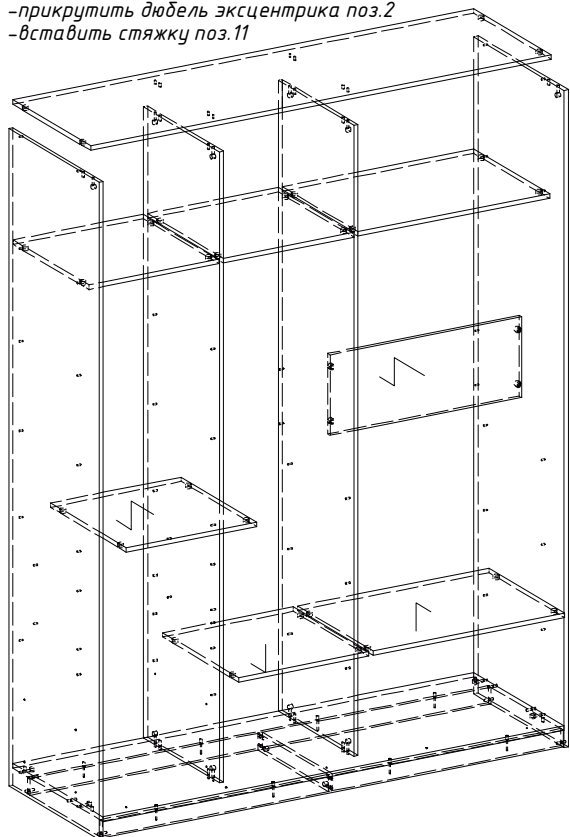
### Шаг 8: установить полку малую

- вставить стяжку поз.11



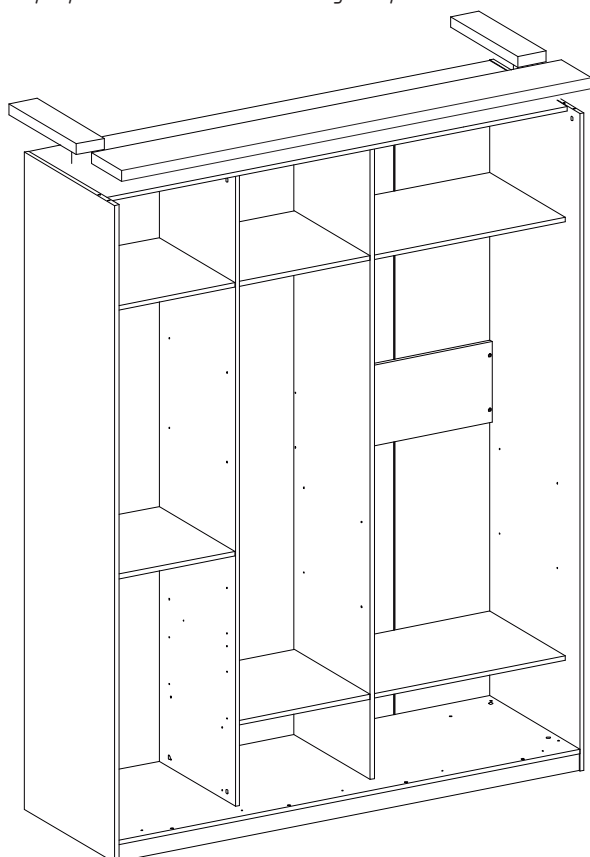
**Шаг 9: установить крышку, полки силовые и заднюю стенку ЛДСП**

- прикрутить дюбель эксцентрика поз.2
- вставить стяжку поз.11



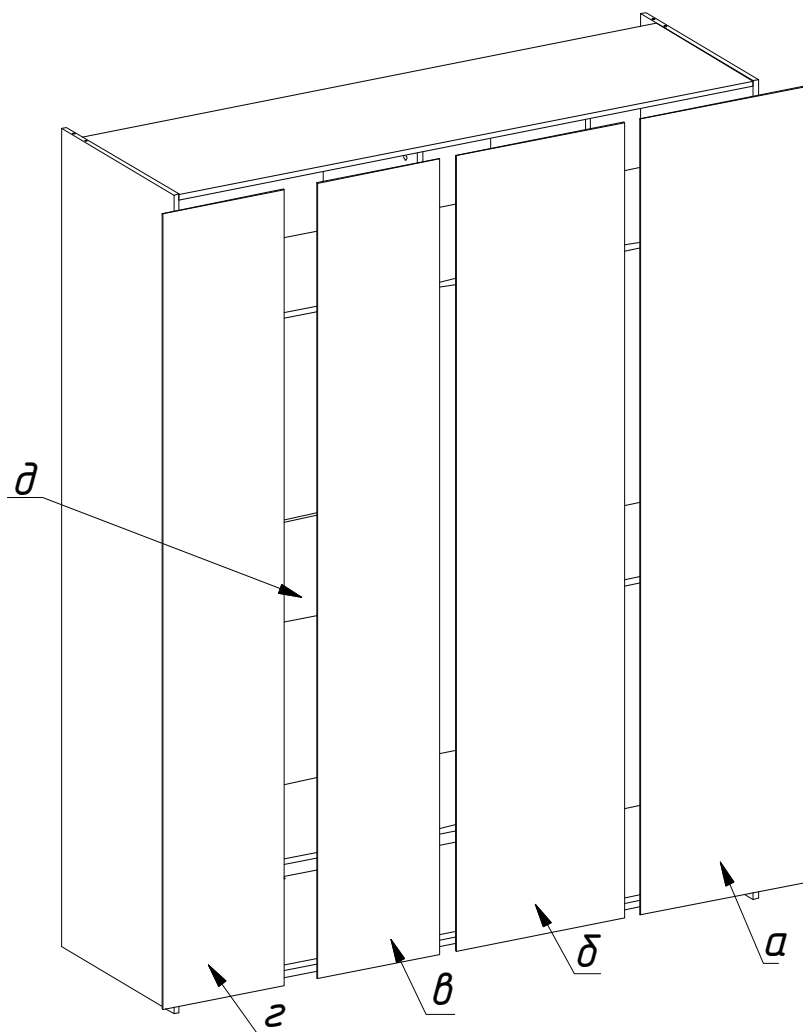
**Шаг 11: установить Топ**

- прикрутить дюбель эксцентрика поз.2
- прикрепить доковые топы на двухсторонний скотч поз.33



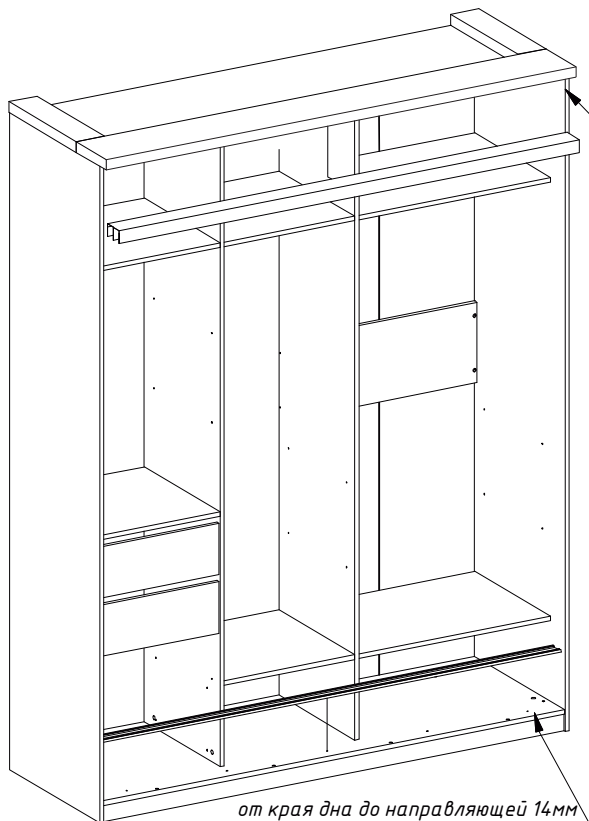
**Шаг 10: прибить заднюю стенку ЛДВП**

- прибить заднюю стенку поз. А гвоздями поз.15 (местосоединения задней стенки поз. А и поз. Б соединить скобами поз.14 и саморезами поз.36)
- прибить заднюю стенку поз.Б
- прибить заднюю стенку поз.В
- вставить между задними стенками поз. В и поз. Г профиль соединительный поз.29
- прибить заднюю стенку поз. Г. При необходимости прикрутить заднюю стенку поз. В и поз. Г к задней стенке ЛДСП поз. Д саморезами поз.6



### Шаг 13: установить направляющие, штангу

- предварительно вставить в нижние направляющие стопоры для фасадов поз.30
- прикрутить верхнюю направляющую саморезами поз.6 (заподлицо с боковиной шкафа)
- прикрутить нижнюю направляющую саморезами поз.8 (отступив 14мм от края боковины)
- установить заглушки поз. 21,22,23,24,25
- прикрутить штангодержатели на нужной высоте поз.17 саморезами поз.6 и вставить штангу
- установить полкодержатели поз.16 и вставить полки



профиль направляющей заподлицо с боковиной

от края дна до направляющей 14мм

### Шаг 14: установить фасады

- сначала заводим верхний край фасада в направляющую
- утапливаем нижний ролик и заводим нижний край фасада
- регулируем фасады (предварительно выставив шкаф по уровню)
- клеим щетку на торцы фасада
- устанавливаем стопор в нижнем положении

